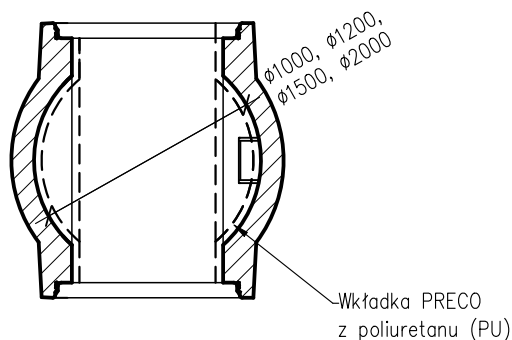
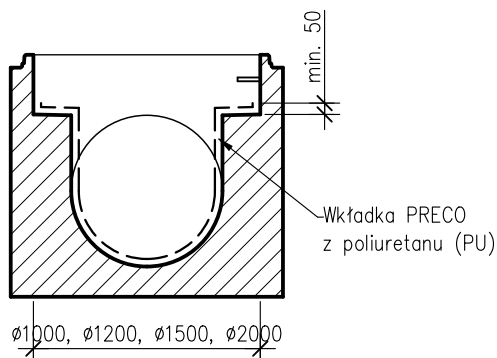


PRZEKRÓJ POZIOMY



PRZEKRÓJ PIONOWY



UWAGA:

- zastosowanie według: przynależnej deklaracji lub oświadczenia
- parametr wytrzymałości na zgniatanie: wg dokumentów jakościowych,
- klasa betonu: $\geq C40/50$ (wykonanie z betonu samozagęszczalnego SCC)
- klasa ekspozycji betonu: wg PN-EN 206(*),
- nasiąkliwość betonu: $\leq 5\%$ (*),
- stopień wodoprzepuszczalności betonu: W8(*),
- stopień mrozoodporności w wodzie F100(*),
- stopień mrozoodporności w roztworze NaCl F50(*),
- możliwość zastosowania cementu SR lub HSR – odpornego na siarczany,
- stopnie włazowe szerokie w powłoce z PE wg PN-EN 13101,
- dostępna wersja o podwyższonej wytrzymałości na klasę obciążeń do F900,
- przejścia szczelne (np. PVC, PP, GRP, PEHD, kamionka) zabetonowane na etapie zalewania dennicy lub odciski kielichów pod rury żelbetowe, szczelność połączenia uszczelki: $\geq 1\text{bar}$,
- wkładka poliuretanowa (PU) typu PRECO, wysokość wkładki min. 50mm nad spocznikiem
- prefabrykaty mogą posiadać odchyłki w podanych wymiarach,

Wymiary podano w [mm].

WSKAZANE PARAMETRY TECHNICZNE NA ZAPYTANIE MOGĄ BYĆ PODYWYŻSZONE.

(*) – wg dokumentów jakościowych

P.V. PREFABET KLUCZBORK S.A.
ul. Kościuszki 33, 46-200 Kluczbork
NIP: 751-00-02-415, REGON: 531051710

www.pv-prefabet.com.pl



Zlecający/Inwestor:
–

Nazwa rysunku:
Denница betonowa lub żelbetowa studni z wkładką poliuretanową (PU)

Projektował:
mgr inż. Jacek ZYSEK

Podpis:

Opracował:
mgr inż. Patrycja SAWICKA

Podpis:

Skala:
1:50

Data:
29.04.2025r.

Numer projektu:
–

Rewizja:
–

Nr rysunku:
DDB/DDZ_PU/PRECO